

ESPECIFICACIONES Y PRECIOS



COMP. ELECTRÓNICOS



| Alto H (mm) | Ancho L (mm) | Distancia entre ejes C (mm) | Contenido en agua (l) | Peso (Kg) | Número de lamas | Potencia térmica $\Delta T 50^{\circ}C$ (W) | Potencia térmica $\Delta T 40^{\circ}C$ (W) | Potencia térmica $\Delta T 30^{\circ}C$ (W) | Exponente | Códigos y precios | | | | | |
|-------------|--------------|-----------------------------|-----------------------|-----------|-----------------|---|---|---|-----------|-------------------|-------|-------------|-------|-----------------|-------|
| | | | | | | | | | | Blanco | | Negro mate | | Anodizado cromo | |
| 780 | 425 | 400 | 1,2 | 3,9 | 13 | 252 | 193 | 133 | 1,25 | ZAK780425B | 296 € | ZAK780425N | 296 € | ZAK780425C | 322 € |
| 780 | 475 | 450 | 1,3 | 4,1 | 13 | 273 | 209 | 144 | 1,25 | ZAK780475B | 305 € | ZAK780475N | 305 € | ZAK780475C | 336 € |
| 1.180 | 425 | 400 | 1,8 | 5,9 | 20 | 373 | 285 | 195 | 1,27 | ZAK1180425B | 437 € | ZAK1180425N | 437 € | ZAK1180425C | 480 € |
| 1.180 | 475 | 450 | 2,0 | 6,2 | 20 | 403 | 308 | 211 | 1,27 | ZAK1180475B | 458 € | ZAK1180475N | 458 € | ZAK1180475C | 504 € |

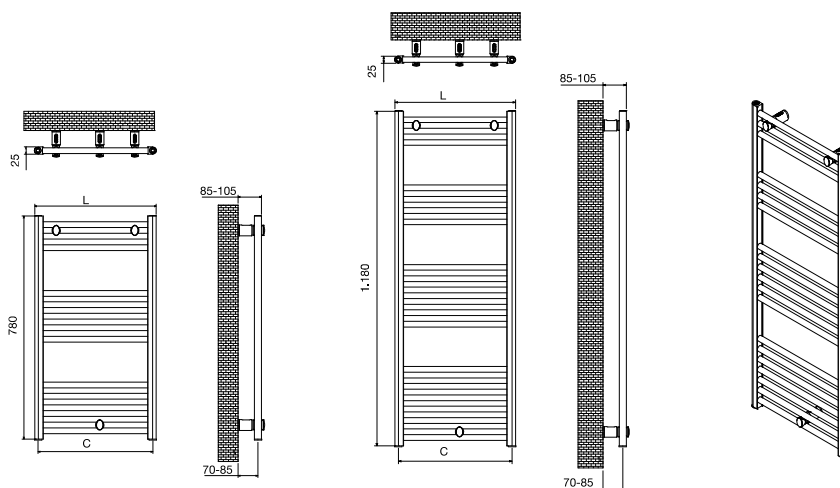


| Alto* H (mm) | Ancho L (mm) | Peso (Kg) | Número de lamas | Potencia resistencia (W) | Códigos y precios cronotermostato TEC+ | | | | | |
|--------------|--------------|-----------|-----------------|--------------------------|--|-------|------------|-------|-----------------|-------|
| | | | | | Blanco | | Negro mate | | Anodizado cromo | |
| 780 | 425 | 5,1 | 13 | 400 | EZAK0742B6 | 444 € | EZAK0742N6 | 444 € | EZAK0742C6 | 470 € |
| 780 | 475 | 5,4 | 13 | 400 | EZAK0747B6 | 453 € | EZAK0747N6 | 453 € | EZAK0747C6 | 484 € |
| 1.180 | 425 | 7,7 | 20 | 400 | EZAK1142B6 | 585 € | EZAK1142N6 | 585 € | EZAK1142C6 | 628 € |
| 1.180 | 475 | 8,2 | 20 | 400 | EZAK1147B6 | 606 € | EZAK1147N6 | 606 € | EZAK1147C6 | 652 € |

STOCK DISPONIBLE EN TODAS LAS MEDIDAS

*Altura sin el cronotermostato

ESQUEMA



OBSERVACIONES



Conexiones 1/2".

Presión máxima de ejercicio 8 bar.

Temperatura máxima de ejercicio 95 °C.

Para instalaciones bitubo se recomienda conectar la ida y el retorno por la parte inferior del radiador.

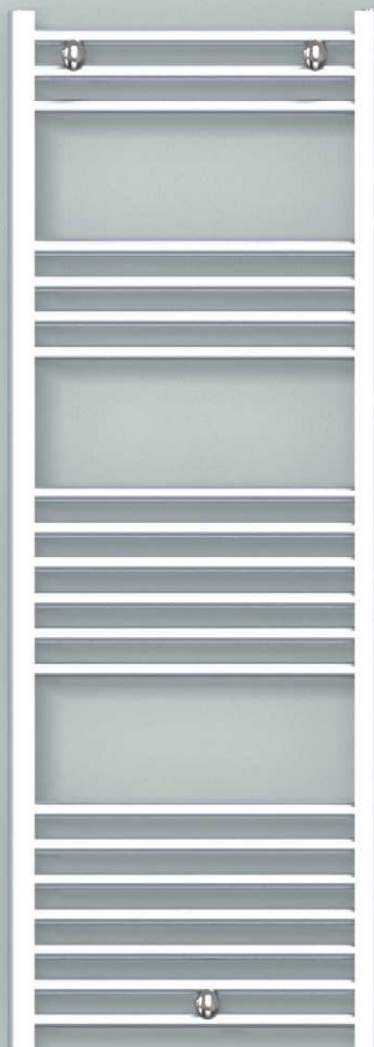
Para instalaciones monotubo se debe instalar por la parte inferior del radiador. Recomendamos instalar las válvulas modelo **0721** o **0688**. (Págs. 201 y 204 apartado accesorios). Enlaces de conexión no incluidos con la válvula.

Soportes, tapón y purgador incluidos en el suministro.



Los **modelos eléctricos** vienen montados con la resistencia y el cronotermostato en el colector derecho del radiador. La resistencia es la indicada en el cuadro superior y con el cronotermostato TEC+. Consultar otras opciones de control disponibles.





|| ACABADOS



Blanco
RAL 9016



Negro mate



Anodizado
cromo

ALU
ALUMINIUM

Excelente conductividad y alta resistencia a la humedad.

|| DESCRIPCIÓN

Material Aluminio

Colectores y tubos Redondos

Tubos horizontales \varnothing 20 mm

Disponible en 2 alturas y 2 ancho

Instalación Vertical

Modelo expuesto

1.180 x 425 mm | Anodizado cromo